

( ) ЕКО

## Технические характеристики

### По вопросам продаж и поддержки обращайтесь:

Алматы (7273)495-231  
Ангарск (3955)60-70-56  
Архангельск (8182)63-90-72  
Астрахань (8512)99-46-04  
Барнаул (3852)73-04-60  
Белгород (4722)40-23-64  
Благовещенск (4162)22-76-07  
Брянск (4832)59-03-52  
Владивосток (423)249-28-31  
Владикавказ (8672)28-90-48  
Владимир (4922)49-43-18  
Волгоград (844)278-03-48  
Вологда (8172)26-41-59  
Воронеж (473)204-51-73  
Екатеринбург (343)384-55-89  
Иваново (4932)77-34-06  
Ижевск (3412)26-03-58  
Иркутск (395)279-98-46  
Казань (843)206-01-48

Калининград (4012)72-03-81  
Калуга (4842)92-23-67  
Кемерово (3842)65-04-62  
Киров (8332)68-02-04  
Коломна (4966)23-41-49  
Кострома (4942)77-07-48  
Краснодар (861)203-40-90  
Красноярск (391)204-63-61  
Курск (4712)77-13-04  
Липецк (4742)52-20-81  
Магнитогорск (3519)55-03-13  
Москва (495)268-04-70  
Мурманск (8152)59-64-93  
Набережные Челны (8552)20-53-41  
Нижний Новгород (831)429-08-12  
Новокузнецк (3843)20-46-81  
Ноябрьск (3496)41-32-12  
Новосибирск (383)227-86-73

Омск (3812)21-46-40  
Орел (4862)44-53-42  
Оренбург (3532)37-68-04  
Пенза (8412)22-31-16  
Петрозаводск (8142)55-98-37  
Псков (8112)59-10-37  
Пермь (342)205-81-47  
Ростов-на-Дону (863)308-18-15  
Рязань (4912)46-61-64  
Самара (846)206-03-16  
Саранск (8342)22-96-24  
Санкт-Петербург (812)309-46-40  
Саратов (845)249-38-78  
Севастополь (8692)22-31-93  
Симферополь (3652)67-13-56  
Смоленск (4812)29-41-54  
Сочи (862)225-72-31  
Ставрополь (8652)20-65-13  
Сургут (3462)77-98-35

Сыктывкар (8212)25-95-17  
Тамбов (4752)50-40-97  
Тверь (4822)63-31-35  
Тольятти (8482)63-91-07  
Томск (3822)98-41-53  
Тула (4872)33-79-87  
Тюмень (3452)66-21-18  
Ульяновск (8422)24-23-59  
Улан-Удэ (3012)59-97-51  
Уфа (347)229-48-12  
Хабаровск (4212)92-98-04  
Чебоксары (8352)28-53-07  
Челябинск (351)202-03-61  
Череповец (8202)49-02-64  
Чита (3022)38-34-83  
Якутск (4112)23-90-97  
Ярославль (4852)69-52-93

Россия +7(495)268-04-70

Киргизия +996(312)-96-26-47

Казахстан +7(7172)727-132

## Задвижка клиновая фланцевая без привода - Модель ЕКО

Размер:

50mm/2", 80mm/3", 100mm/4", 150mm/6", 200mm/8", 250mm/10", 300mm/12",  
350mm/14", 400mm/16", 450mm/18", 500mm/20", 600mm/24"



### Клиновая фланцевая задвижка повышенной надежности - промышленное применение

**УСЛОВНЫЙ ПРОХОД:** Ду 50 - 600 мм (2" - 24")

**РАБОЧЕЕ ДАВЛЕНИЕ:** до 1,6 МПа (16 кгс/см<sup>2</sup>)

**РАБОЧАЯ СРЕДА:** вода, пар, неагрессивные жидкости

**ТЕМПЕРАТУРА РАБОЧЕЙ СРЕДЫ:** до 70 °С

- Отсечная задвижка двустороннего действия
- Вертикальный или горизонтальный монтаж
- Порошковое покрытие 250 микрон
- 100% герметичность
- Фланцевое соединение
- Антибактериальная резина EPDM

**Вид продукции:** Клиновая задвижка

**Тип:** Фланцевая

**Модификация:** Без привода

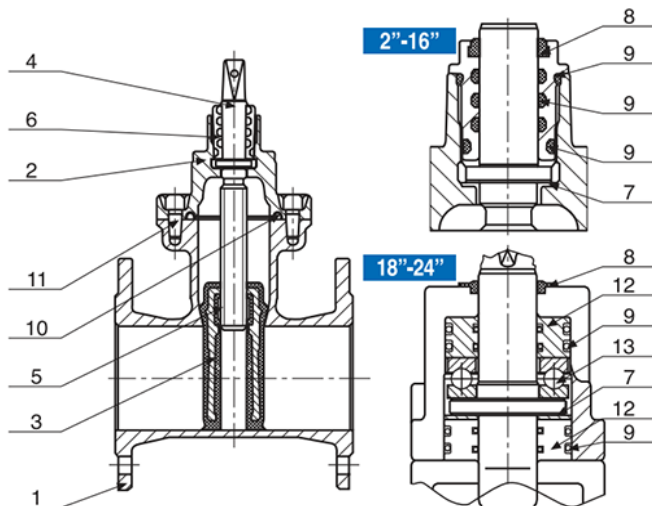
**Модель:** ЕКО

- Применение:**
- Питьевая вода
  - Сточная вода
  - Морская вода

**Рабочая температура:** - уплотнение Нитрил, Бутилкаучук – до 70°С,

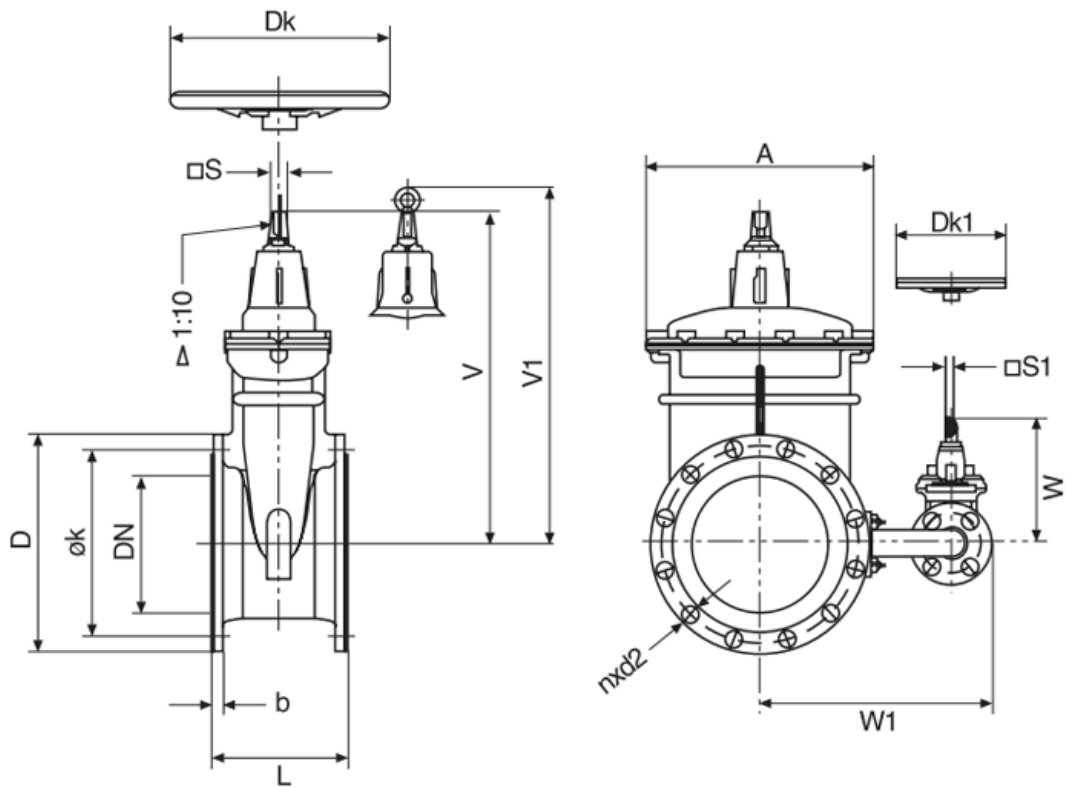
- Преимущества:**
- Удлиненные подшипники оси с дополнительными уплотняющими кольцами предотвращают утечки и вакуум
  - Антибактериальная резина EPDM с гигиенической сертификацией DVGW-W270.
  - Клиновые направляющие для предотвращения трения между клиновой резиной уплотнения и корпусом. Благодаря этому отсутствует истирание и задиры клина
  - Низкий момент привода
  - Малая длина и компактная конструкция.
  - Длительный срок службы. Тест на 15 000 открытий/закрытий (стандарт EN требует 2500 циклов)
  - Покрытие по умолчанию – рилсан (нейлон-11)

**Спецификация:**



Спецификация		
1	Корпус	Высокопрочный чугун GGG40/50
2	Обрезиненный клин	Высокопрочный чугун GGG40/50 + ЭПДМ
3	Гайка клина	Бронза С83600
4	Шток	Нерж.сталь 410
5	Прокладка крышки	ЭПДМ
6	Крепежные болты крышки	Сталь оцинкованная
7	Крышка	Высокопрочный чугун GGG40/50
8	Первое уплотнительное кольцо штока	ЭПДМ
9	Уплотнительная втулка	Нейлон 1010
10	Кольцо сальниковое	ЭПДМ
11	Кольцо грязеъемное	ЭПДМ
12	Шайба болта крепления маховика	Сталь оцинкованная
13	Болт крепления маховика	Сталь оцинкованная
14	Маховик	Сталь ST12
15	Втулка	Латунь С36000

Чертеж:



## Задвижка клиновая фланцевая с маховиком - Модель ЕКО



Размер:

50mm/2", 80mm/3", 100mm/4", 150mm/6", 200mm/8", 250mm/10", 300mm/12",  
350mm/14", 400mm/16", 450mm/18", 500mm/20", 600mm/24"

### Клиновая фланцевая задвижка повышенной надежности - промышленное применение

**УСЛОВНЫЙ ПРОХОД:** Ду 50 - 600 мм (2" - 24")

**РАБОЧЕЕ ДАВЛЕНИЕ:** до 1,6 МПа (16 кгс/см<sup>2</sup>)

**РАБОЧАЯ СРЕДА:** вода, пар, неагрессивные жидкости

**ТЕМПЕРАТУРА РАБОЧЕЙ СРЕДЫ:** до 70 °С

- Отсечная задвижка двустороннего действия
- Вертикальный или горизонтальный монтаж
- Порошковое покрытие 250 микрон
- 100% герметичность
- Фланцевое соединение
- Антибактериальная резина EPDM

**Вид продукции:** Клиновая задвижка

**Тип:** Фланцевая

**Модификация:** С маховиком

**Модель:** ЕКО

- Применение:**
- Питьевая вода
  - Сточная вода
  - Морская вода

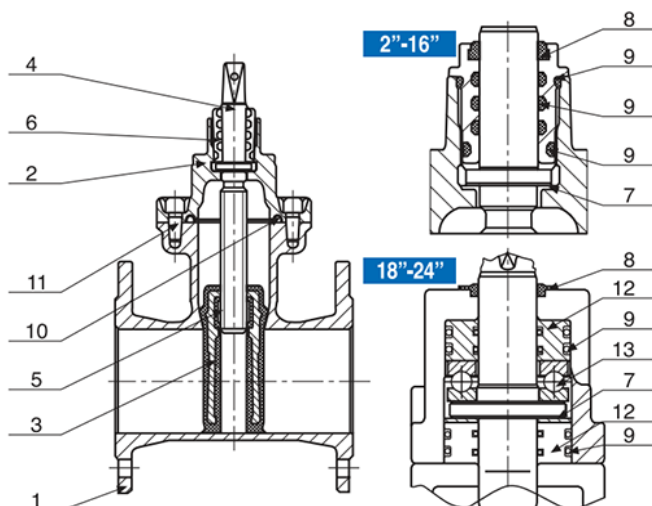
**Рабочая температура:** - уплотнение Нитрил, Бутилкаучук – до 70°C,

- Удлиненные подшипники оси с дополнительными уплотняющими кольцами предотвращают утечки и вакуум
- Антибактериальная резина EPDM с гигиенической сертификацией DVGW-W270.
- Клиновые направляющие для предотвращения трения между клиновой резиной уплотнения и корпусом. Благодаря этому отсутствует истирание и задиры клина

**Преимущества:**

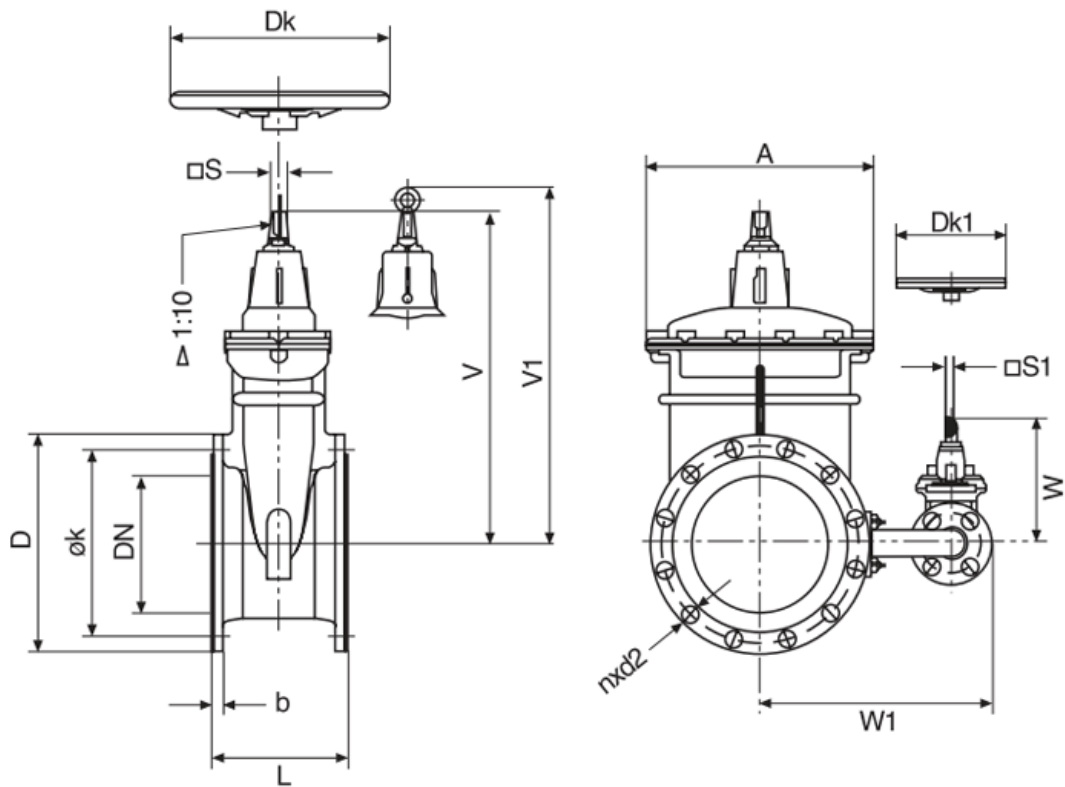
- Низкий момент привода
- Малая длина и компактная конструкция.
- Длительный срок службы. Тест на 15 000 открытий/закрытий (стандарт EN требует 2500 циклов)
- Покрытие по умолчанию – рилсан (нейлон-11)

**Спецификация:**



Спецификация		
1	Корпус	Высокопрочный чугун GGG40/50
2	Обрезиненный клин	Высокопрочный чугун GGG40/50 + ЭПДМ
3	Гайка клина	Бронза С83600
4	Шток	Нерж.сталь 410
5	Прокладка крышки	ЭПДМ
6	Крепежные болты крышки	Сталь оцинкованная
7	Крышка	Высокопрочный чугун GGG40/50
8	Первое уплотнительное кольцо штока	ЭПДМ
9	Уплотнительная втулка	Нейлон 1010
10	Кольцо сальниковое	ЭПДМ
11	Кольцо грязеъемное	ЭПДМ
12	Шайба болта крепления маховика	Сталь оцинкованная
13	Болт крепления маховика	Сталь оцинкованная
14	Маховик	Сталь ST12
15	Втулка	Латунь СЗ6000

Чертеж:



## Задвижка клиновая фланцевая с электроприводом - Модель ЕКО

Размер: 50mm/2", 80mm/3", 100mm/4", 150mm/6", 200mm/8", 250mm/10", 300mm/12", 350mm/14", 400mm/16", 450mm/18", 500mm/20", 600mm/24"

### Клиновая фланцевая задвижка повышенной надежности - промышленное применение

**УСЛОВНЫЙ ПРОХОД:** Ду 50 - 600 мм (2" - 24")

**РАБОЧЕЕ ДАВЛЕНИЕ:** до 1,6 МПа (16 кгс/см<sup>2</sup>)

**РАБОЧАЯ СРЕДА:** вода, пар, неагрессивные жидкости

**ТЕМПЕРАТУРА РАБОЧЕЙ СРЕДЫ:** до 70 °С

- Отсечная задвижка двустороннего действия
- Вертикальный или горизонтальный монтаж
- Порошковое покрытие 250 микрон
- 100% герметичность
- Фланцевое соединение
- Антибактериальная резина EPDM

**Вид продукции:** Клиновая задвижка

**Тип:** Фланцевая

**Модификация:** С электроприводом

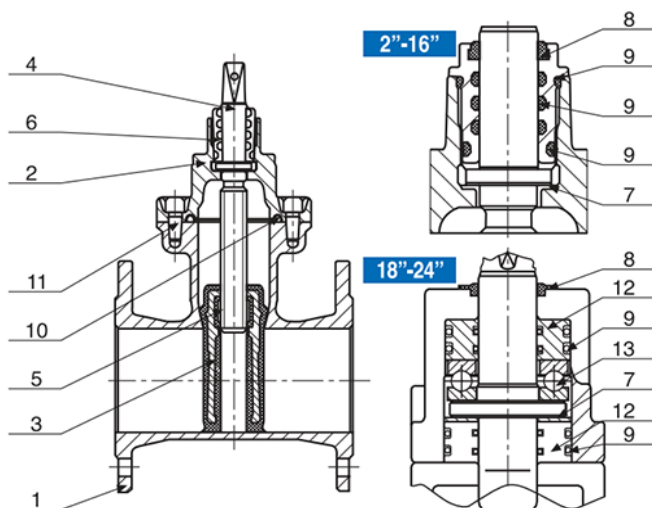
**Модель:** ЕКО

- Применение:**
- Питьевая вода
  - Сточная вода
  - Морская вода

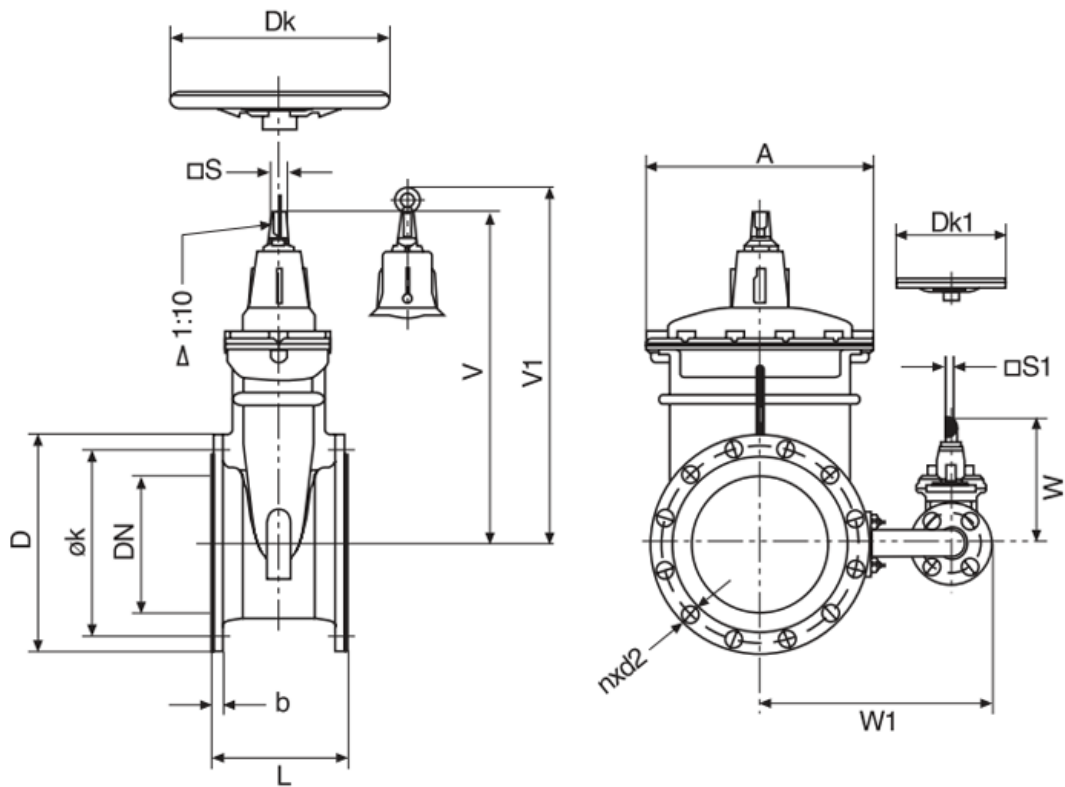
**Рабочая температура:** - уплотнение Нитрил, Бутилкаучук – до 70°С,

- Преимущества:**
- Удлиненные подшипники оси с дополнительными уплотняющими кольцами предотвращают утечки и вакуум
  - Антибактериальная резина EPDM с гигиенической сертификацией DVGW-W270.
  - Клиновые направляющие для предотвращения трения между клиновой резиной уплотнения и корпусом. Благодаря этому отсутствует истирание и задиры клина
  - Низкий момент привода
  - Малая длина и компактная конструкция.
  - Длительный срок службы. Тест на 15 000 открытий/закрытий (стандарт EN требует 2500 циклов)
  - Покрытие по умолчанию – рилсан (нейлон-11)

**Спецификация:**



Спецификация		
1	Корпус	Высокопрочный чугун GGG40/50
2	Обрезиненный клин	Высокопрочный чугун GGG40/50 + ЭПДМ
3	Гайка клина	Бронза С83600
4	Шток	Нерж.сталь 410
5	Прокладка крышки	ЭПДМ
6	Крепежные болты крышки	Сталь оцинкованная
7	Крышка	Высокопрочный чугун GGG40/50
8	Первое уплотнительное кольцо штока	ЭПДМ
9	Уплотнительная втулка	Нейлон 1010
10	Кольцо сальниковое	ЭПДМ
11	Кольцо грязеъемное	ЭПДМ
12	Шайба болта крепления маховика	Сталь оцинкованная
13	Болт крепления маховика	Сталь оцинкованная
14	Маховик	Сталь ST12
15	Втулка	Латунь СЗ6000



## Задвижка клиновая фланцевая с пневмоприводом - Модель ЕКО

Размер: 50mm/2", 80mm/3", 100mm/4", 150mm/6", 200mm/8", 250mm/10", 300mm/12", 350mm/14", 400mm/16", 450mm/18", 500mm/20", 600mm/24"

### Клиновая фланцевая задвижка повышенной надежности - промышленное применение

**УСЛОВНЫЙ ПРОХОД:** Ду 50 - 600 мм (2" - 24")

**РАБОЧЕЕ ДАВЛЕНИЕ:** до 1,6 МПа (16 кгс/см<sup>2</sup>)

**РАБОЧАЯ СРЕДА:** вода, пар, неагрессивные жидкости

**ТЕМПЕРАТУРА РАБОЧЕЙ СРЕДЫ:** до 70 °С

- Отсечная задвижка двустороннего действия
- Вертикальный или горизонтальный монтаж
- Порошковое покрытие 250 микрон
- 100% герметичность
- Фланцевое соединение
- Антибактериальная резина EPDM

**Вид продукции:** Клиновая задвижка

**Тип:** Фланцевая

**Модификация:** С пневмоприводом

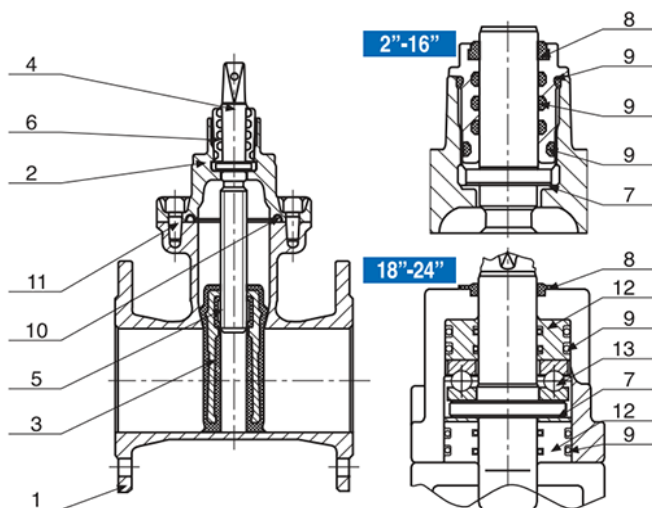
**Модель:** ЕКО

- Применение:**
- Питьевая вода
  - Сточная вода
  - Морская вода

**Рабочая температура:** - уплотнение Нитрил, Бутилкаучук – до 70°С,

- Удлиненные подшипники оси с дополнительными уплотняющими кольцами предотвращают утечки и вакуум
  - Антибактериальная резина EPDM с гигиенической сертификацией DVGW-W270.
  - Клиновые направляющие для предотвращения трения между клиновой резиной уплотнения и корпусом. Благодаря этому отсутствует истирание и задиры клина
- Преимущества:**
- Низкий момент привода
  - Малая длина и компактная конструкция.
  - Длительный срок службы. Тест на 15 000 открытий/закрытий (стандарт EN требует 2500 циклов)
  - Покрытие по умолчанию – рилсан (нейлон-11)

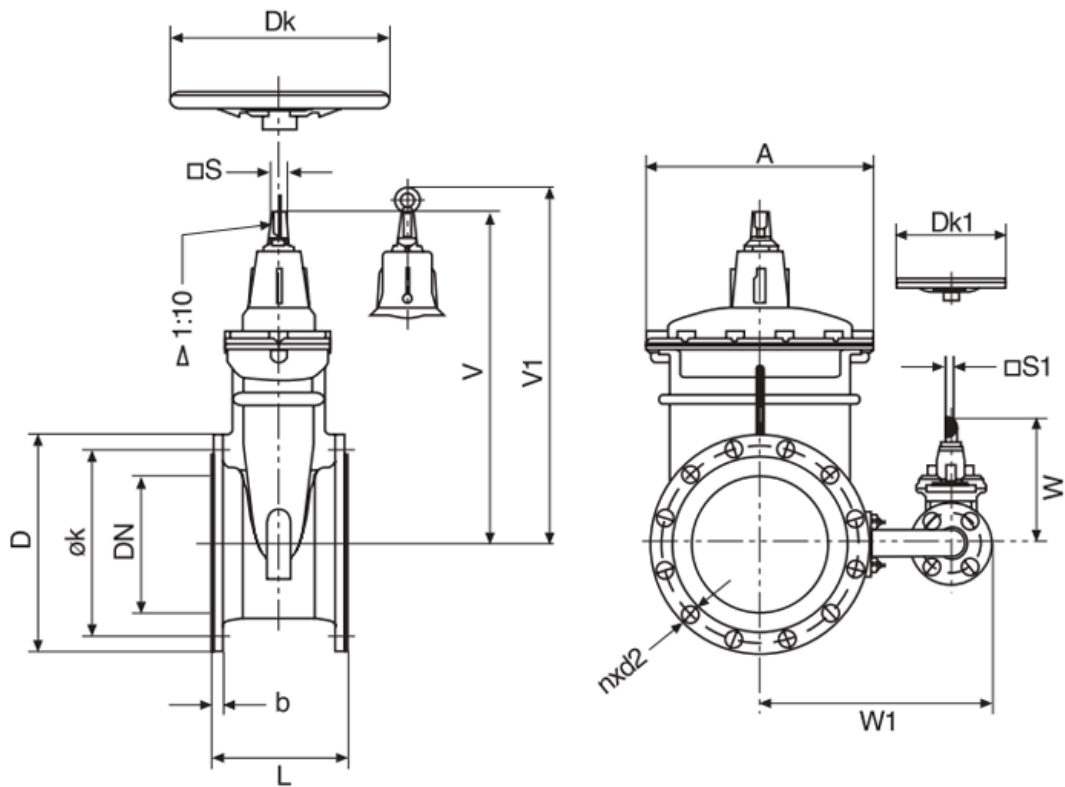
**Спецификация:**





Спецификация		
1	Корпус	Высокопрочный чугун GGG40/50
2	Обрезиненный клин	Высокопрочный чугун GGG40/50 + ЭПДМ
3	Гайка клина	Бронза С83600
4	Шток	Нерж.сталь 410
5	Прокладка крышки	ЭПДМ
6	Крепежные болты крышки	Сталь оцинкованная
7	Крышка	Высокопрочный чугун GGG40/50
8	Первое уплотнительное кольцо штока	ЭПДМ
9	Уплотнительная втулка	Нейлон 1010
10	Кольцо сальниковое	ЭПДМ
11	Кольцо грязеъемное	ЭПДМ
12	Шайба болта крепления маховика	Сталь оцинкованная
13	Болт крепления маховика	Сталь оцинкованная
14	Маховик	Сталь ST12
15	Втулка	Латунь СЗ6000

Чертеж:



		Dimension	DN											
		mm	50	80	100	150	200	250	300	350	400	450	500	600
		inches	2"	3"	4"	6"	8"	10"	12"	14"	16"	18"	20"	24"
Face-to-Face	EKO-S	L	150	180	190	210	230	250	270	290	310	330	350	390
	EKO-L		250	280	300	350	400	450	500	550	600	650	700	800
General Dimensions		A	121	206	206	252	330	413	472	619	619	615	682	806
		Dk	200	250	315	315	400	500	500	500	630	630	630	630
		s	14,3	17,3	17,3	17,3	24,3	27,3	27,3	27,3	32,3	32,3/40 <sup>(1)</sup>	36,3/40 <sup>(1)</sup>	41,3/40 <sup>(1)</sup>
		V	233	278	310	386	493	606	670	852	936	1080	1180	1345
<sup>(1)</sup> For electric actuator		V1				537	650	714	867	956	1230	1320	1510	
By-Pass Dimensions		Dk1									250	250	250	
		S1									14	14	17	
		W									260	260	385	
		W1									533	573	650	
		DN 450 - DN 500: By-Pass DN 50						DN 600: By-Pass DN 80						
Flange dimension AS2129-(TD) / BS10		b	17	19	19	21	22	25	25	29	29	32	32	35
		D	150	185	215	280	335	405	455	525	580	640	705	825
		d2	18	18	18	18	18	22	22	26	26	26	26	30
		k	114	146	178	235	292	356	406	470	521	584	641	756
		No' of holes	4	4	4	8	8	8	12	12	12	12	16	16
		Screw size	M16	M16	M16	M16	M16	M20	M20	M24	M24	M24	M24	M27
Flange dimension EN1092-2/ ISO 16		b	19	19	19	19	20	22	24,5	26,5	28	30	31,5	36
		D	165	200	220	285	340	405	460	520	580	640	715	840
		d2	19	19	19	23	23	28	28	28	31	31	34	37
		k	125	160	180	240	295	355	410	470	525	585	650	770
		No' of holes	4	8	8	8	12	12	12	16	16	20	20	20
		Screw size	M16	M16	M16	M20	M20	M24	M24	M24	M27	M27	M30	M33
Turns / stroke			12,5	20,5	20,5	30,5	34	43	51	59	50	57	64	68
Loss Factor			0,17	0,13	0,12	0,11	0,10	0,09	0,07	0,06	0,04	0,03	0,02	0,02
Weight	EKO-S	[Kg]	9,2	15,1	17,9	31,6	51,0	79,9	111	247	310	394	518	670
	EKO-L	[Kg]	9,8	16,4	19,6	35,3	58,7	93,5	128,7	276	348	430	538	715
Closing Torque (N.m)			14	32	47	52	53	136	140	200	280	425	525	600

Размеры:

**По вопросам продаж и поддержки обращайтесь:**

Алматы (7273)495-231	Калининград (4012)72-03-81	Омск (3812)21-46-40	Сыктывкар (8212)25-95-17
Ангарск (3955)60-70-56	Калуга (4842)92-23-67	Орел (4862)44-53-42	Тамбов (4752)50-40-97
Архангельск (8182)63-90-72	Кемерово (3842)65-04-62	Оренбург (3532)37-68-04	Тверь (4822)63-31-35
Астрахань (8512)99-46-04	Киров (8332)68-02-04	Пенза (8412)22-31-16	Тольятти (8482)63-91-07
Барнаул (3852)73-04-60	Коломна (4966)23-41-49	Петрозаводск (8142)55-98-37	Томск (3822)98-41-53
Белгород (4722)40-23-64	Кострома (4942)77-07-48	Псков (8112)59-10-37	Тула (4872)33-79-87
Благовещенск (4162)22-76-07	Краснодар (861)203-40-90	Пермь (342)205-81-47	Тюмень (3452)66-21-18
Брянск (4832)59-03-52	Красноярск (391)204-63-61	Ростов-на-Дону (863)308-18-15	Ульяновск (8422)24-23-59
Владивосток (423)249-28-31	Курск (4712)77-13-04	Рязань (4912)46-61-64	Улан-Удэ (3012)59-97-51
Владикавказ (8672)28-90-48	Курган (3522)50-90-47	Самара (846)206-03-16	Уфа (347)229-48-12
Владимир (4922)49-43-18	Липецк (4742)52-20-81	Саранск (8342)22-96-24	Хабаровск (4212)92-98-04
Волгоград (844)278-03-48	Магнитогорск (3519)55-03-13	Санкт-Петербург (812)309-46-40	Чебоксары (8352)28-53-07
Вологда (8172)26-41-59	Москва (495)268-04-70	Саратов (845)249-38-78	Челябинск (351)202-03-61
Воронеж (473)204-51-73	Мурманск (8152)59-64-93	Севастополь (8692)22-31-93	Череповец (8202)49-02-64
Екатеринбург (343)384-55-89	Набережные Челны (8552)20-53-41	Симферополь (3652)67-13-56	Чита (3022)38-34-83
Иваново (4932)77-34-06	Нижний Новгород (831)429-08-12	Смоленск (4812)29-41-54	Якутск (4112)23-90-97
Ижевск (3412)26-03-58	Новокузнецк (3843)20-46-81	Сочи (862)225-72-31	Ярославль (4852)69-52-93
Иркутск (395)279-98-46	Ноябрьск (3496)41-32-12	Ставрополь (8652)20-65-13	
Казань (843)206-01-48	Новосибирск (383)227-86-73	Сургут (3462)77-98-35	
Россия +7(495)268-04-70	Киргизия +996(312)-96-26-47	Казахстан +7(7172)727-132	