

Технические характеристики

По вопросам продаж и поддержки обращайтесь:

Алматы (7273)495-231	Калининград (4012)72-03-81	Омск (3812)21-46-40	Сыктывкар (8212)25-95-17
Ангарск (3955)60-70-56	Калуга (4842)92-23-67	Орел (4862)44-53-42	Тамбов (4752)50-40-97
Архангельск (8182)63-90-72	Кемерово (3842)65-04-62	Оренбург (3532)37-68-04	Тверь (4822)63-31-35
Астрахань (8512)99-46-04	Киров (8332)68-02-04	Пенза (8412)22-31-16	Тольятти (8482)63-91-07
Барнаул (3852)73-04-60	Коломна (4966)23-41-49	Петрозаводск (8142)55-98-37	Томск (3822)98-41-53
Белгород (4722)40-23-64	Кострома (4942)77-07-48	Псков (8112)59-10-37	Тула (4872)33-79-87
Благовещенск (4162)22-76-07	Краснодар (861)203-40-90	Пермь (342)205-81-47	Тюмень (3452)66-21-18
Брянск (4832)59-03-52	Красноярск (391)204-63-61	Ростов-на-Дону (863)308-18-15	Ульяновск (8422)24-23-59
Владивосток (423)249-28-31	Курск (4712)77-13-04	Рязань (4912)46-61-64	Улан-Удэ (3012)59-97-51
Владикавказ (8672)28-90-48	Курган (3522)50-90-47	Самара (846)206-03-16	Уфа (347)229-48-12
Владимир (4922)49-43-18	Липецк (4742)52-20-81	Саранск (8342)22-96-24	Хабаровск (4212)92-98-04
Волгоград (844)278-03-48	Магнитогорск (3519)55-03-13	Санкт-Петербург (812)309-46-40	Чебоксары (8352)28-53-07
Вологда (8172)26-41-59	Москва (495)268-04-70	Саратов (845)249-38-78	Челябинск (351)202-03-61
Воронеж (473)204-51-73	Мурманск (8152)59-64-93	Севастополь (8692)22-31-93	Череповец (8202)49-02-64
Екатеринбург (343)384-55-89	Набережные Челны (8552)20-53-41	Симферополь (3652)67-13-56	Чита (3022)38-34-83
Иваново (4932)77-34-06	Нижний Новгород (831)429-08-12	Смоленск (4812)29-41-54	Якутск (4112)23-90-97
Ижевск (3412)26-03-58	Новокузнецк (3843)20-46-81	Сочи (862)225-72-31	Ярославль (4852)69-52-93
Иркутск (395)279-98-46	Ноябрьск (3496)41-32-12	Ставрополь (8652)20-65-13	
Казань (843)206-01-48	Новосибирск (383)227-86-73	Сургут (3462)77-98-35	
Россия +7(495)268-04-70	Киргизия +996(312)-96-26-47	Казахстан +7(7172)727-132	

Модель 115 - Затвор дисковый межфланцевый без привода



Размер:

50mm/2", 65mm/1/2", 80mm/3", 100mm/4", 150mm/6", 200mm/8", 250mm/10", 300mm/12", 350mm/14", 400mm/16"

Дисковый поворотный затвор повышенной надежности - промышленное применение

УСЛОВНЫЙ ПРОХОД: Ду 50 - 400 мм (3" - 16")

РАБОЧЕЕ ДАВЛЕНИЕ: до 1,6 МПа (16 кгс/см²)

РАБОЧАЯ СРЕДА: вода, пар, агрессивные жидкости

ТЕМПЕРАТУРА РАБОЧЕЙ СРЕДЫ: до 120 °С

- 100% герметичность в обоих направлениях
- Отличная устойчивость к коррозии (уплотнение вулканизированное в корпусе)
- Проушины с резьбовыми отверстиями
- Конструкция соответствует требованиям стандарта ISO 5752
- Литой корпус из высокопрочного чугуна
- Уплотнение, полностью вулканизированное в корпусе
- Длительный срок службы, более 10 лет

Вид продукции: Дисковый поворотный затвор

Тип: Межфланцевый с проушинами

Модификация: Без привода

Модель: 115

Применение: Для питьевой воды, систем охлаждения воздуха, горячей воды, очистки воды, сточных вод, морской воды, станций опреснения, химической промышленности, пищевой промышленности, целлюлозно-бумажной промышленности, сухого воздуха, газа, вакуума.

Рабочая температура: - Уплотнение Нитрил, Бутилкаучук – до 70°С,

- Уплотнение Гипалон, ЭПДМ – до 120°С

Полностью вулканизированное в корпусе уплотнение обеспечивает:

- Износостойкость и стабильность
- Оптимальную герметичность
- Отсутствие коррозии между корпусом и уплотнением
- Исключение дополнительных уплотнений при монтаже
- Сухой шток – отсутствие утечек

Преимущества: *Составной шток:*

- Квадратное соединение с диском без дополнительного крепежа
- Такое соединение обеспечивает максимальную передачу крутящего момента при открытии/закрытии диска

Диск:

- Высокопрочный диск с отполированной кромкой для снижения потерь на трение и обеспечения герметичности
- Низкая потеря давления

Дисковый затвор имеет полностью вулканизированное покрытие седла. Оптимальная плотность прилегания предотвращает коррозию между футеровкой и корпусом. В результате чего нет необходимости в дополнительных уплотнительных кольцах (манжетах).

Описание: Сухой шток – предотвращает утечку из задвижки. Профилированный диск с гладкими краями снижает потери на трение и обеспечивает полную герметичность.

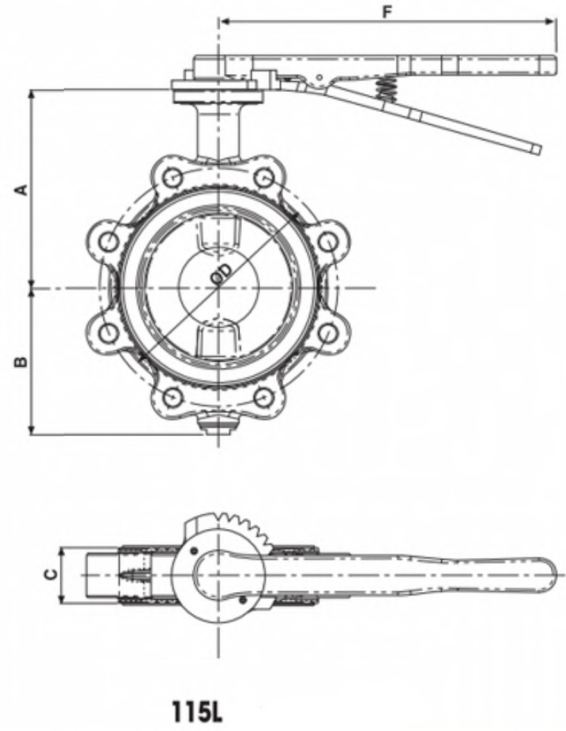
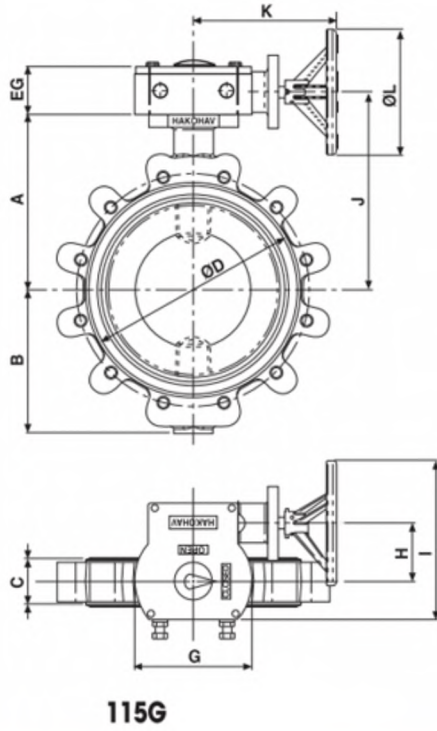
Дисковый затвор имеет очень низкие потери напора. Корпус устойчив к гидравлическим ударам и внешним механическим воздействиям.

Пригоден для установки между любыми видами фланцев. Затвор может быть оборудован редуктором с низким передаточным числом, а также оборудованный концевыми выключателями.

Стандарт модификации: ISO 5752

Подходит для фланцевых соединений: DIN, BS, ANSI

Чертеж:



Размеры:

	Размеры												
	DN												
	mm	50	65	80	100	125	150	200	250	300	350	400	
	inches	2"	2.5"	3"	4"	5"	6"	8"	10"	12"	14"	16"	
Общие	A	126	130	157	168	180	200	242	282	301.5	314.5	360.5	
	B	79	86	101	110.5	125	145	176	223	243.5	258.5	295.5	
	C FTF	43	46	46	52	56	56	60	68	78	78	102	
	D	101.5	118.5	142	162	192	216	272	333	381	438	490	
	Kg DI	2.7	3	4	5	6	8.5	13	25	34	45	66	
	Kg AL			2.25	3		3.8	7.5					
	F	265	265	265	265	265	265	354	440	440			
	Kg DI	3	3.5	4.5	5.5	6.5	9	13.5	25.5	35			
	Kg AL			2.6	3.5		4.3	8					
	EG	61	61	61	61	61	61	61	83	83	83	83	
	G	120	120	120	120	120	120	120	201	201	201	201	
	G1												
	H	47	47	47	47	47	47	47	100	100	100	100	
	I	167.5	167.5	167.5	167.5	167.5	167.5	167.5	410	410	410	410	
	J	154	158	185	198	208	228	270.5	316	335.3	359.5	405.5	
	K	144	144	144	144	144	144	144	235	235	330	330	
L	135	135	135	135	135	135	135	215	215	490	490		
Kg DI	4.7	5	6	7	8.5	10.5	15	30	39	58	79		
Kg AL			4.25	4.44		6	10.7						
		F07	F07	F07	F07	F07	F07	F07	F10	F10	F14	F14	

Модель 115 - Затвор дисковый межфланцевый с рукояткой

Размер: 50mm/2", 65mm/1/2", 80mm/3", 100mm/4", 150mm/6", 200mm/8", 250mm/10", 300mm/12", 350mm/14", 400mm/16"

Дисковый поворотный затвор повышенной надежности - промышленное применение

УСЛОВНЫЙ ПРОХОД: Ду 50 - 400 мм (3" - 16")

РАБОЧЕЕ ДАВЛЕНИЕ: до 1,6 МПа (16 кгс/см²)

РАБОЧАЯ СРЕДА: вода, пар, агрессивные жидкости

ТЕМПЕРАТУРА РАБОЧЕЙ СРЕДЫ: до 120 °С

- 100% герметичность в обоих направлениях
- Отличная устойчивость к коррозии (уплотнение вулканизированное в корпусе)
- Проушины с резьбовыми отверстиями
- Конструкция соответствует требованиям стандарта ISO 5752
- Литой корпус из высокопрочного чугуна
- Уплотнение, полностью вулканизированное в корпусе
- Длительный срок службы, более 10 лет

Вид продукции: Дисковый поворотный затвор

Тип: Межфланцевый с проушинами

Модификация: С рукояткой

Модель: 115L

Применение: Для питьевой воды, систем охлаждения воздуха, горячей воды, очистки воды, сточных вод, морской воды, станций опреснения, химической промышленности, пищевой промышленности, целлюлозно-бумажной промышленности, воздуха, газа, вакуума.

Рабочая температура: - Уплотнение Нитрил, Бутилкаучук – до 70°C,
- Уплотнение Гипалон, ЭПДМ – до 120°C

Полностью вулканизированное в корпусе уплотнение обеспечивает:

- Износостойкость и стабильность
- Оптимальную герметичность
- Отсутствие коррозии между корпусом и уплотнением
- Исключение дополнительных уплотнений при монтаже
- Сухой шток – отсутствие утечек

Преимущества:

Составной шток:

- Квадратное соединение с диском без дополнительного крепежа
- Такое соединение обеспечивает максимальную передачу крутящего момента при открытии/закрытии диска

Диск:

- Высокопрочный диск с отполированной кромкой для снижения потерь на трение и обеспечения герметичности
- Низкая потеря давления

Дисковый затвор имеет полностью вулканизированное покрытие седла. Оптимальная плотность прилегания предотвращает коррозию между футеровкой и корпусом. В результате чего нет необходимости в дополнительных уплотнительных кольцах (манжетах).

Описание: Сухой шток – предотвращает утечку из задвижки. Профилированный диск с гладкими краями снижает потери на трение и обеспечивает полную герметичность.

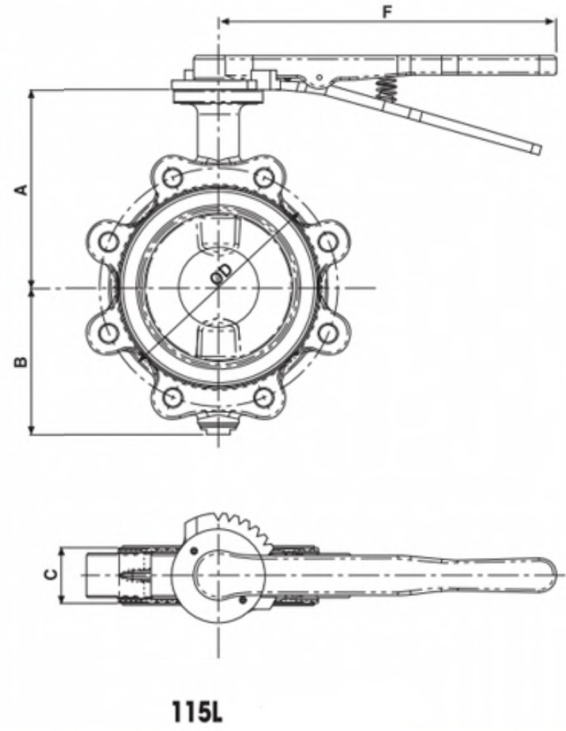
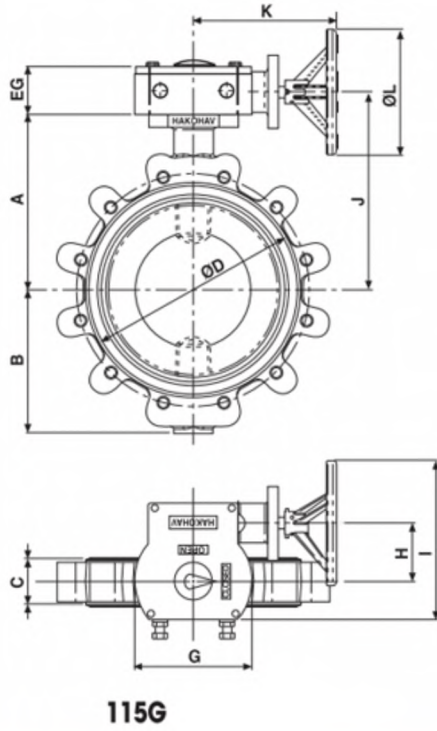
Дисковый затвор имеет очень низкие потери напора. Корпус устойчив к гидравлическим ударам и внешним механическим воздействиям.

Пригоден для установки между любыми видами фланцев. Затвор может быть оборудован редуктором с низким передаточным числом, а также оборудованный концевыми выключателями.

Стандарт модификации: ISO 5752

Подходит для фланцевых соединений: DIN, BS, ANSI

Чертеж:



Размеры:

	Размеры DN											
	mm	50	65	80	100	125	150	200	250	300	350	400
	inches	2"	2.5"	3"	4"	5"	6"	8"	10"	12"	14"	16"
Общие	A	126	130	157	168	180	200	242	282	301,5	314,5	360,5
	B	79	86	101	110,5	125	145	176	223	243,5	258,5	295,5
	C FTF	43	46	46	52	56	56	60	68	78	78	102
	D	101,5	118,5	142	162	192	216	272	333	381	438	490
	Kg DI	2,7	3	4	5	6	8,5	13	25	34	45	66
	Kg AL			2,25	3		3,8	7,5				
	F	265	265	265	265	265	265	354	440	440		
	Kg DI	3	3,5	4,5	5,5	6,5	9	13,5	25,5	35		
	Kg AL			2,6	3,5		4,3	8				
	EG	61	61	61	61	61	61	61	83	83	83	83
	G	120	120	120	120	120	120	120	201	201	201	201
	G1											
	H	47	47	47	47	47	47	47	100	100	100	100
	I	167,5	167,5	167,5	167,5	167,5	167,5	167,5	410	410	410	410
	J	154	158	185	198	208	228	270,5	316	335,3	359,5	405,5
	K	144	144	144	144	144	144	144	235	235	330	330
L	135	135	135	135	135	135	135	215	215	490	490	
Kg DI	4,7	5	6	7	8,5	10,5	15	30	39	58	79	
Kg AL			4,25	4,44		6	10,7					
		F07	F07	F07	F07	F07	F07	F07	F10	F10	F14	F14

Модель 115 - Затвор дисковый межфланцевый с редуктором



Размер:

50mm/2", 65mm/1/2", 80mm/3", 100mm/4", 150mm/6", 200mm/8", 250mm/10", 300mm/12", 350mm/14", 400mm/16"

Дисковый поворотный затвор повышенной надежности - промышленное применение

УСЛОВНЫЙ ПРОХОД: Ду 50 - 400 мм (3" - 16")

РАБОЧЕЕ ДАВЛЕНИЕ: до 1,6 МПа (16 кгс/см²)

РАБОЧАЯ СРЕДА: вода, пар, агрессивные жидкости

ТЕМПЕРАТУРА РАБОЧЕЙ СРЕДЫ: до 120 °С

- 100% герметичность в обоих направлениях
- Отличная устойчивость к коррозии (уплотнение вулканизированное в корпусе)
- Проушины с резьбовыми отверстиями
- Конструкция соответствует требованиям стандарта ISO 5752
- Литой корпус из высокопрочного чугуна
- Уплотнение, полностью вулканизированное в корпусе
- Длительный срок службы, более 10 лет

Вид продукции: Дисковый поворотный затвор

Тип: Межфланцевый с проушинами

Модификация: С редуктором

Модель: 115G

Применение: Для питьевой воды, систем охлаждения воздуха, горячей воды, очистки воды, сточных вод, морской воды, станций опреснения, химической промышленности, пищевой промышленности, целлюлозно-бумажной промышленности, воздуха, газа, вакуума.

Рабочая температура: - Уплотнение Нитрил, Бутилкаучук – до 70°С,

- Уплотнение Гипалон, ЭПДМ – до 120°С

Полностью вулканизированное в корпусе уплотнение обеспечивает:

- Износостойкость и стабильность
- Оптимальную герметичность
- Отсутствие коррозии между корпусом и уплотнением
- Исключение дополнительных уплотнений при монтаже
- Сухой шток – отсутствие утечек

Преимущества: *Составной шток:*

- Квадратное соединение с диском без дополнительного крепежа
- Такое соединение обеспечивает максимальную передачу крутящего момента при открытии/закрытии диска

Диск:

- Высокопрочный диск с отполированной кромкой для снижения потерь на трение и обеспечения герметичности
- Низкая потеря давления

Дисковый затвор имеет полностью вулканизированное покрытие седла. Оптимальная плотность прилегания предотвращает коррозию между футеровкой и корпусом. В результате чего нет необходимости в дополнительных уплотнительных кольцах (манжетах).

Описание: Сухой шток – предотвращает утечку из задвижки. Профилированный диск с гладкими краями снижает потери на трение и обеспечивает полную герметичность.

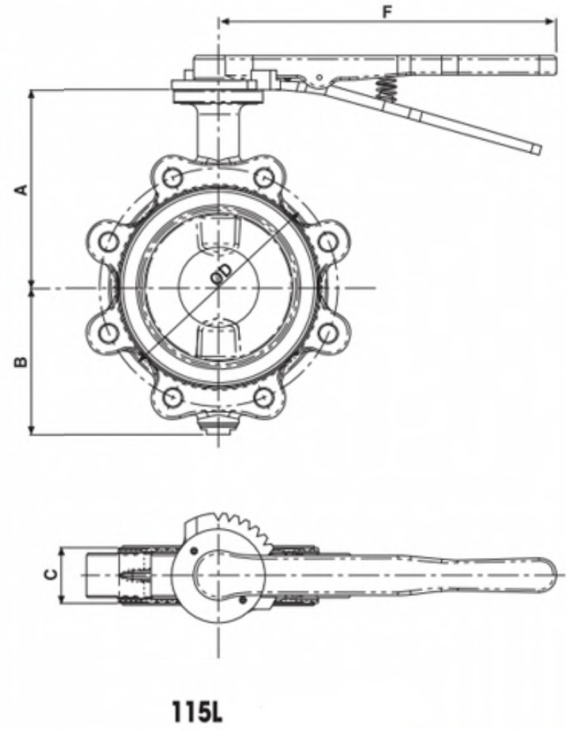
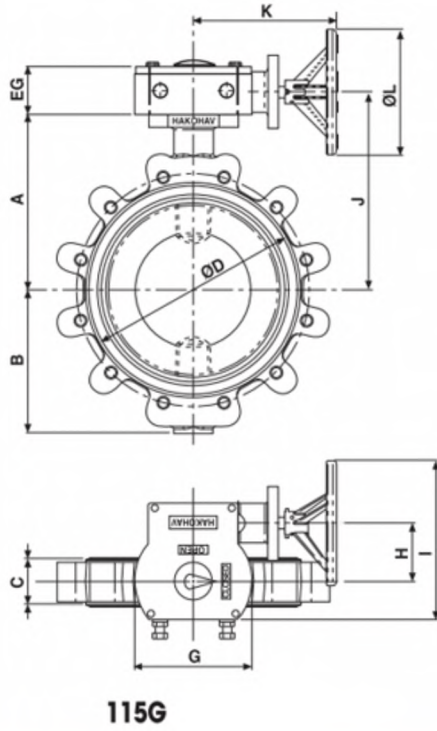
Дисковый затвор имеет очень низкие потери напора. Корпус устойчив к гидравлическим ударам и внешним механическим воздействиям.

Пригоден для установки между любыми видами фланцев. Затвор может быть оборудован редуктором с низким передаточным числом, а также оборудованный концевыми выключателями.

Стандарт модификации: ISO 5752

Подходит для фланцевых соединений: DIN, BS, ANSI

Чертеж:



Размеры:

	Размеры												
	DN												
	mm	50	65	80	100	125	150	200	250	300	350	400	
	inches	2"	2.5"	3"	4"	5"	6"	8"	10"	12"	14"	16"	
Общие	A	126	130	157	168	180	200	242	282	301,5	314,5	360,5	
	B	79	86	101	110,5	125	145	176	223	243,5	258,5	295,5	
	C FTF	43	46	46	52	56	56	60	68	78	78	102	
	D	101,5	118,5	142	162	192	216	272	333	381	438	490	
	Kg DI	2,7	3	4	5	6	8,5	13	25	34	45	66	
	Kg AL			2,25	3		3,8	7,5					
	F	265	265	265	265	265	265	354	440	440			
	Kg DI	3	3,5	4,5	5,5	6,5	9	13,5	25,5	35			
	Kg AL			2,6	3,5		4,3	8					
	EG	61	61	61	61	61	61	61	83	83	83	83	
	G	120	120	120	120	120	120	120	201	201	201	201	
	G1												
	H	47	47	47	47	47	47	47	100	100	100	100	
	I	167,5	167,5	167,5	167,5	167,5	167,5	167,5	410	410	410	410	
	J	154	158	185	198	208	228	270,5	316	335,3	359,5	405,5	
	K	144	144	144	144	144	144	144	235	235	330	330	
L	135	135	135	135	135	135	135	215	215	490	490		
Kg DI	4,7	5	6	7	8,5	10,5	15	30	39	58	79		
Kg AL			4,25	4,44		6	10,7						
		F07	F07	F07	F07	F07	F07	F07	F10	F10	F14	F14	

Модель 115 - Затвор дисковый межфланцевый с электроприводом



Размер:

50mm/2", 65mm/1/2", 80mm/3", 100mm/4", 150mm/6", 200mm/8", 250mm/10", 300mm/12", 350mm/14", 400mm/16"

Дисковый поворотный затвор повышенной надежности - промышленное применение

УСЛОВНЫЙ ПРОХОД: Ду 50 - 400 мм (3" - 16")

РАБОЧЕЕ ДАВЛЕНИЕ: до 1,6 МПа (16 кгс/см²)

РАБОЧАЯ СРЕДА: вода, пар, агрессивные жидкости

ТЕМПЕРАТУРА РАБОЧЕЙ СРЕДЫ: до 120 °С

- 100% герметичность в обоих направлениях
- Отличная устойчивость к коррозии (уплотнение вулканизированное в корпусе)
- Проушины с резьбовыми отверстиями
- Конструкция соответствует требованиям стандарта ISO 5752
- Литой корпус из высокопрочного чугуна
- Уплотнение, полностью вулканизированное в корпусе
- Длительный срок службы, более 10 лет

Вид продукции: Дисковый поворотный затвор

Тип: Межфланцевый с проушинами

Модификация: С электроприводом

Модель: 115E

Применение: Для питьевой воды, систем охлаждения воздуха, горячей воды, очистки воды, сточных вод, морской воды, станций опреснения, химической промышленности, пищевой промышленности, целлюлозно-бумажной промышленности, воздуха, газа, вакуума.

Рабочая температура: - Уплотнение Нитрил, Бутилкаучук – до 70°С,

- Уплотнение Гипалон, ЭПДМ – до 120°С

Полностью вулканизированное в корпусе уплотнение обеспечивает:

- Износостойкость и стабильность
- Оптимальную герметичность
- Отсутствие коррозии между корпусом и уплотнением
- Исключение дополнительных уплотнений при монтаже
- Сухой шток – отсутствие утечек

Преимущества: *Составной шток:*

- Квадратное соединение с диском без дополнительного крепежа
- Такое соединение обеспечивает максимальную передачу крутящего момента при открытии/закрытии диска

Диск:

- Высокопрочный диск с отполированной кромкой для снижения потерь на трение и обеспечения герметичности
- Низкая потеря давления

Дисковый затвор имеет полностью вулканизированное покрытие седла. Оптимальная плотность прилегания предотвращает коррозию между футеровкой и корпусом. В результате чего нет необходимости в дополнительных уплотнительных кольцах (манжетах).

Описание: Сухой шток – предотвращает утечку из задвижки. Профилированный диск с гладкими краями снижает потери на трение и обеспечивает полную герметичность.

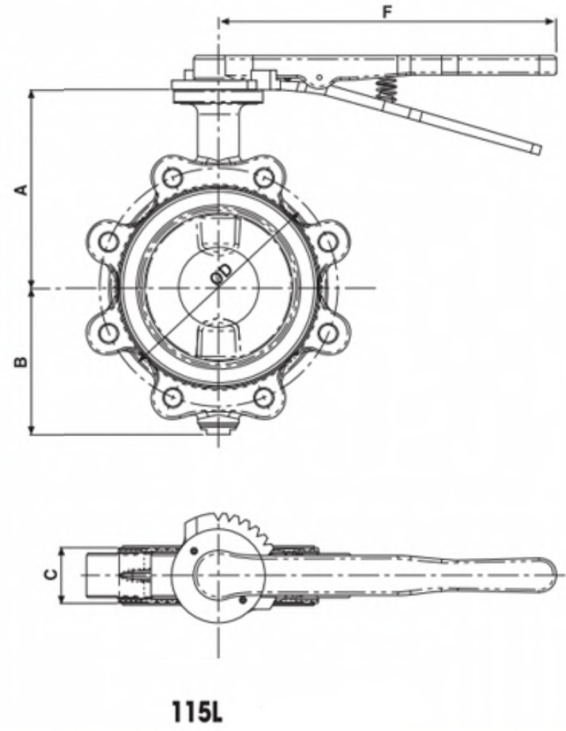
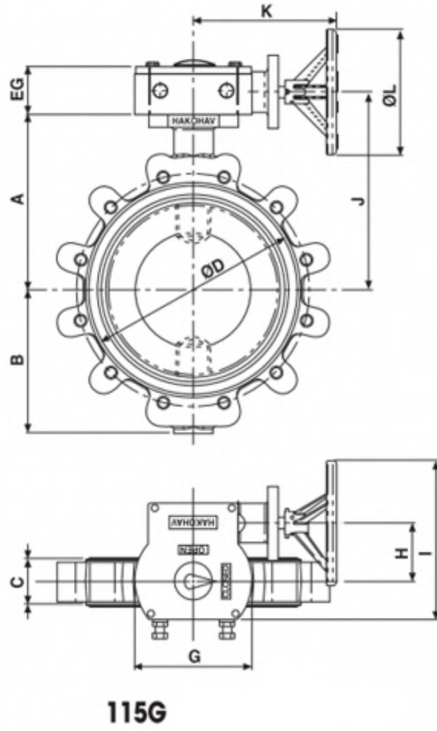
Дисковый затвор имеет очень низкие потери напора. Корпус устойчив к гидравлическим ударам и внешним механическим воздействиям.

Пригоден для установки между любыми видами фланцев. Затвор может быть оборудован редуктором с низким передаточным числом, а также оборудованный концевыми выключателями.

Стандарт модификации: ISO 5752

Подходит для фланцевых соединений: DIN, BS, ANSI

Чертеж:



Размеры:

	Размеры											
	DN											
	mm	50	65	80	100	125	150	200	250	300	350	400
	inches	2"	2.5"	3"	4"	5"	6"	8"	10"	12"	14"	16"
Общие	A	126	130	157	168	180	200	242	282	301,5	314,5	360,5
	B	79	86	101	110,5	125	145	176	223	243,5	258,5	295,5
	C FTF	43	46	46	52	56	56	60	68	78	78	102
	D	101,5	118,5	142	162	192	216	272	333	381	438	490
	Kg DI	2,7	3	4	5	6	8,5	13	25	34	45	66
	Kg AL			2,25	3		3,8	7,5				
	F	265	265	265	265	265	265	354	440	440		
	Kg DI	3	3,5	4,5	5,5	6,5	9	13,5	25,5	35		
	Kg AL			2,6	3,5		4,3	8				
	EG	61	61	61	61	61	61	61	83	83	83	83
	G	120	120	120	120	120	120	120	201	201	201	201
	G1											
	H	47	47	47	47	47	47	47	100	100	100	100
	I	167,5	167,5	167,5	167,5	167,5	167,5	167,5	410	410	410	410
	J	154	158	185	198	208	228	270,5	316	335,3	359,5	405,5
	K	144	144	144	144	144	144	144	235	235	330	330
L	135	135	135	135	135	135	135	215	215	490	490	
Kg DI	4,7	5	6	7	8,5	10,5	15	30	39	58	79	
Kg AL			4,25	4,44		6	10,7					
		F07	F07	F07	F07	F07	F07	F07	F10	F10	F14	F14

Модель 115 - Затвор дисковый межфланцевый с пневмоприводом

Размер: 50mm/2", 65mm/1/2", 80mm/3", 100mm/4", 150mm/6", 200mm/8", 250mm/10", 300mm/12", 350mm/14", 400mm/16"

Дисковый поворотный затвор повышенной надежности - промышленное применение

УСЛОВНЫЙ ПРОХОД: Ду 50 - 400 мм (3" - 16")

РАБОЧЕЕ ДАВЛЕНИЕ: до 1,6 МПа (16 кгс/см²)

РАБОЧАЯ СРЕДА: вода, пар, агрессивные жидкости

ТЕМПЕРАТУРА РАБОЧЕЙ СРЕДЫ: до 120 °С

- 100% герметичность в обоих направлениях
- Отличная устойчивость к коррозии (уплотнение вулканизированное в корпусе)
- Проушины с резьбовыми отверстиями
- Конструкция соответствует требованиям стандарта ISO 5752
- Литой корпус из высокопрочного чугуна
- Уплотнение, полностью вулканизированное в корпусе
- Длительный срок службы, более 10 лет

Вид продукции: Дисковый поворотный затвор

Тип: Межфланцевый с проушинами

Модификация: С пневмоприводом

Модель: 115P

Применение: Для питьевой воды, систем охлаждения воздуха, горячей воды, очистки воды, сточных вод, морской воды, станций опреснения, химической промышленности, пищевой промышленности, целлюлозно-бумажной промышленности, воздуха, газа, вакуума.

Рабочая температура: - Уплотнение Нитрил, Бутилкаучук – до 70°C,
- Уплотнение Гипалон, ЭПДМ – до 120°C

Полностью вулканизированное в корпусе уплотнение обеспечивает:

- Износостойкость и стабильность
- Оптимальную герметичность
- Отсутствие коррозии между корпусом и уплотнением
- Исключение дополнительных уплотнений при монтаже
- Сухой шток – отсутствие утечек

Преимущества:

Составной шток:

- Квадратное соединение с диском без дополнительного крепежа
- Такое соединение обеспечивает максимальную передачу крутящего момента при открытии/закрытии диска

Диск:

- Высокопрочный диск с отполированной кромкой для снижения потерь на трение и обеспечения герметичности
- Низкая потеря давления

Дисковый затвор имеет полностью вулканизированное покрытие седла. Оптимальная плотность прилегания предотвращает коррозию между футеровкой и корпусом. В результате чего нет необходимости в дополнительных уплотнительных кольцах (манжетах).

Описание: Сухой шток – предотвращает утечку из задвижки. Профилированный диск с гладкими краями снижает потери на трение и обеспечивает полную герметичность.

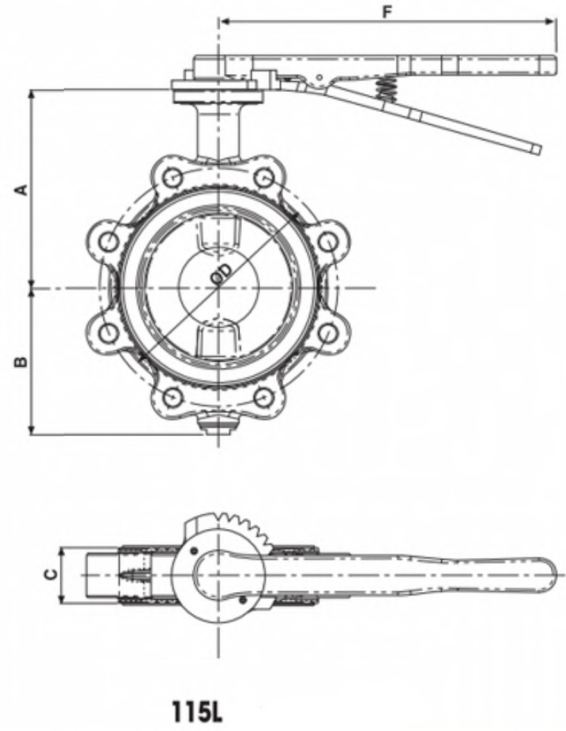
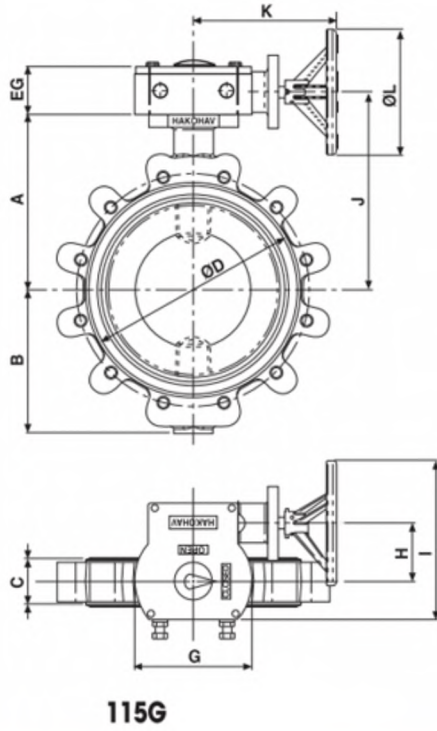
Дисковый затвор имеет очень низкие потери напора. Корпус устойчив к гидравлическим ударам и внешним механическим воздействиям.

Пригоден для установки между любыми видами фланцев. Затвор может быть оборудован редуктором с низким передаточным числом, а также оборудованный концевыми выключателями.

Стандарт модификации: ISO 5752

Подходит для фланцевых соединений: DIN, BS, ANSI

Чертеж:



Размеры:

	Размеры											
	DN											
	mm	50	65	80	100	125	150	200	250	300	350	400
	inches	2"	2.5"	3"	4"	5"	6"	8"	10"	12"	14"	16"
Общие	A	126	130	157	168	180	200	242	282	301.5	314.5	360.5
	B	79	86	101	110.5	125	145	176	223	243.5	258.5	295.5
	C FTF	43	46	46	52	56	56	60	68	78	78	102
	D	101.5	118.5	142	162	192	216	272	333	381	438	490
	Kg DI	2.7	3	4	5	6	8.5	13	25	34	45	66
	Kg AL			2.25	3		3.8	7.5				
	F	265	265	265	265	265	265	354	440	440		
	Kg DI	3	3.5	4.5	5.5	6.5	9	13.5	25.5	35		
	Kg AL			2.6	3.5		4.3	8				
	EG	61	61	61	61	61	61	61	83	83	83	83
	G	120	120	120	120	120	120	120	201	201	201	201
	G1											
	H	47	47	47	47	47	47	47	100	100	100	100
	I	167.5	167.5	167.5	167.5	167.5	167.5	167.5	410	410	410	410
	J	154	158	185	198	208	228	270.5	316	335.3	359.5	405.5
	K	144	144	144	144	144	144	144	235	235	330	330
L	135	135	135	135	135	135	135	215	215	490	490	
Kg DI	4.7	5	6	7	8.5	10.5	15	30	39	58	79	
Kg AL			4.25	4.44		6	10.7					
		F07	F07	F07	F07	F07	F07	F07	F10	F10	F14	F14

По вопросам продаж и поддержки обращайтесь:

Алматы (7273)495-231	Калининград (4012)72-03-81	Омск (3812)21-46-40	Сыктывкар (8212)25-95-17
Ангарск (3955)60-70-56	Калуга (4842)92-23-67	Орел (4862)44-53-42	Тамбов (4752)50-40-97
Архангельск (8182)63-90-72	Кемерово (3842)65-04-62	Оренбург (3532)37-68-04	Тверь (4822)63-31-35
Астрахань (8512)99-46-04	Киров (8332)68-02-04	Пенза (8412)22-31-16	Тольятти (8482)63-91-07
Барнаул (3852)73-04-60	Коломна (4966)23-41-49	Петрозаводск (8142)55-98-37	Томск (3822)98-41-53
Белгород (4722)40-23-64	Кострома (4942)77-07-48	Псков (8112)59-10-37	Тула (4872)33-79-87
Благовещенск (4162)22-76-07	Краснодар (861)203-40-90	Пермь (342)205-81-47	Тюмень (3452)66-21-18
Брянск (4832)59-03-52	Красноярск (391)204-63-61	Ростов-на-Дону (863)308-18-15	Ульяновск (8422)24-23-59
Владивосток (423)249-28-31	Курск (4712)77-13-04	Рязань (4912)46-61-64	Улан-Удэ (3012)59-97-51
Владикавказ (8672)28-90-48	Курган (3522)50-90-47	Самара (846)206-03-16	Уфа (347)229-48-12
Владимир (4922)49-43-18	Липецк (4742)52-20-81	Саранск (8342)22-96-24	Хабаровск (4212)92-98-04
Волгоград (844)278-03-48	Магнитогорск (3519)55-03-13	Санкт-Петербург (812)309-46-40	Чебоксары (8352)28-53-07
Вологда (8172)26-41-59	Москва (495)268-04-70	Саратов (845)249-38-78	Челябинск (351)202-03-61
Воронеж (473)204-51-73	Мурманск (8152)59-64-93	Севастополь (8692)22-31-93	Череповец (8202)49-02-64
Екатеринбург (343)384-55-89	Набережные Челны (8552)20-53-41	Симферополь (3652)67-13-56	Чита (3022)38-34-83
Иваново (4932)77-34-06	Нижний Новгород (831)429-08-12	Смоленск (4812)29-41-54	Якутск (4112)23-90-97
Ижевск (3412)26-03-58	Новокузнецк (3843)20-46-81	Сочи (862)225-72-31	Ярославль (4852)69-52-93
Иркутск (395)279-98-46	Ноябрьск (3496)41-32-12	Ставрополь (8652)20-65-13	
Казань (843)206-01-48	Новосибирск (383)227-86-73	Сургут (3462)77-98-35	
Россия +7(495)268-04-70	Киргизия +996(312)-96-26-47	Казахстан +7(7172)727-132	